

用途 ●設備メンテナンス ●清掃メンテナンス
●点検 ●補修 ●工事 ●舞台

act 株式会社 アクト電研

・安全・合理性・経済性・省力化

垂直マスト式ジブ付電動リフト

高所作業車 STAR10 <<スター10>>



安全装置

- トラブル感知モニター
- バッテリーチャージ表示装置
- バッテリー残量計
- 傾斜警報制御装置(3°)
- 緊急降下装置
- スピード可変装置(高速・低速)
- 脱輪防止装置 ■緊急停止装置

特徴

- ★アワメーター
- ★ブレーキリリース
- ★ホーン
- ★電動モーターで走行
- ★張出し作業長(2.5m~5.31m)
- ★ヒールマークの付かないノンマーキングタイヤ
- ★1回の設置で広範囲な作業(ジブ角度+70° /-70°)
- ★バッテリーのメンテナンスを容易にしたデザイン

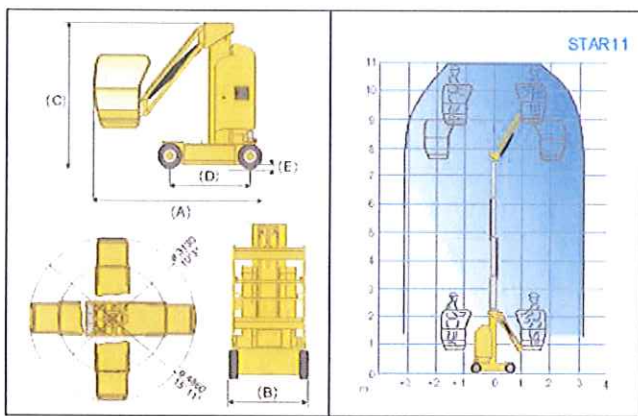
株式会社 アクト電研

〒007-0820 札幌市東区東雁来町362番3号

TEL011・790・2320/FAX011・790・2321

<http://act-denken.co.jp/> info@act-denken.co.jp

仕 様



オプション

- モーションアラーム
- 100VACアウトレット
- フラッシングライト
- 蒸留水補給装置

最大作業高さ	10.0m
最大床高さ	8.0m
走行時最大床高さ	8.0m
最大積載荷重	200kg
全長(A)	2.65m
全幅(B)	0.99m
全高(使用時)(C)	1.99m
ターンテーブル 作業範囲	345°
ホイールベース(D)	1.2m
グラウンドクリアランス(E)	0.1m
テールスイング	0°
プラットフォームサイズ	0.92m×0.68m
最大水平張出し作業長	左右3.1m
張出し時積載荷重	200kg
最小回転半径(外側)	1.87m
走行スピード	0.7-4.5km/h
最大上昇時間	32秒
登坂能力	23%(約13°)
傾斜警報作動角度	3°
操作方式	比例制御
バッテリー容量 (amp/h)	24v 240Ah
充電器	100v 30A
固形タイヤ(ノンマーキング) 直径×巾×接地巾	0.4m×0.12m×0.08m
総重量	2760kg